

Сетевой адаптер Modbus RTU (дублированный)

MD9273

Руководство пользователя



ИСТОРИЯ ИЗМЕНЕНИЯ ДОКУМЕНТА				
ВЕР	СТРАНИЦА	ПРИМЕЧАНИЕ	ДАТА	РЕДАКТОР
1.00	Создание документа		18.06.18	BS, Ha
1.01		Внесены дополнительные корректировки	1.04.21	SJ, Lim
1.03		Обновлена информация об окружающей среде	16.11.21	EC, Kim
1.04		Внесены дополнительные корректировки	31.05.22	CW, Seo
1.05		Добавление информации о DIP переключателе	20.02.23	CW, Seo
1.06		Обновление информации о сертификации	01.06.23	CW, Seo
1.06R		Перевод на русский язык	17.07.23	AA, Bagrov

Оглавление	
1. Важные примечания	5
1.1. Инструкция по безопасности	6
1.1.1. Символьные обозначения	6
1.1.2. Примечания по безопасности	6
1.1.3. Сертификация	6
2. Спецификация	7
2.1. MD9273	7
2.1.1. Схема подключения	7
2.1.2. Индикаторы MD9273	8
2.1.3. Индикатор состояния MD9273	8
2.1.4. Индикаторы M7001	10
2.1.5. Индикатор состояния M7001	10
2.1.6. Технические характеристики	11
2.1.7. Характеристики интерфейса	12
3. Монтаж и замена модулей	13
3.1. Монтаж модулей серии M	13
3.2. Замена модулей и функция горячей замены серии M	15
3.2.1. Замена модуля ввода/вывода или модуля питания	15
3.2.2. Горячая замена модуля питания	17
3.2.3. Горячая замена модуля ввода/вывода	17
3.2.4. Замена дублированного сетевого адаптера	18
3.2.5. Горячая замена дублированного сетевого адаптера	19
4. Интерфейсы передачи данных	20
4.1. Структурная схема	20
4.2. Распиновка коннектора RJ45 (RS-485)	20
4.3. Установка адреса и параметров Modbus обмена	21
4.4. Включение/выключение резистора-терминатора	22
4.5. Распиновка последовательного порта (RS-232)	22
4.6. Таблица отображения	23
4.7. Пример адресации данных	24
5. Описание реализации протокола Modbus	26
5.1. Протокол Modbus	26
5.2. Поддерживаемые Modbus функции	26
5.3. Карта дополнительных Modbus регистров	27

5.3.1. Идентификационные данные адаптера (0x1000, 4096)	27
5.3.2. Настройки и состояние сторожевого таймера адаптера (0x1020, 4128)	28
5.3.3. Настройки «горячей» замены (0x1060, 4192)	28
5.3.4. Настройки адаптера и состояние модулей расширения (0x1100, 4352)	29
5.3.5. Информация и настройки модулей расширения (0x2000, 8192)	30
5.4. Пример интеграции адаптера CREVIS в CODESYS	32

1. Важные примечания

Полупроводниковое оборудование имеет эксплуатационные характеристики, отличные от электромеханического.

Указания по безопасности в случаях применения, установки и технического обслуживания полупроводниковых устройств управления описывают некоторые важные различия между полупроводниковым оборудованием и проводными электромеханическими устройствами.

Из-за этих различий, а также из-за большого разнообразия применений полупроводникового оборудования, все лица, ответственные за применение этого оборудования, должны убедиться, что каждое предполагаемое применение данного оборудования является приемлемым.

Ни при каких обстоятельствах CREVIS не несет ответственности за прямой или косвенный ущерб, возникший в результате использования или применения этого оборудования.

Примеры и диаграммы в этом руководстве приведены исключительно в иллюстративных целях. Из-за множества факторов и требований, связанных с каким-либо конкретным применением, CREVIS не может нести ответственность за фактическое использование, основанное на примерах и схемах.

Предупреждение!

Несоблюдение инструкций может привести к травмам, повреждению оборудования или взрыву.

Не подключайте модули и провода при включенном питании системы. В противном случае это может вызвать электрическую дугу, которая может привести к неожиданным и потенциально опасным воздействиям полевых устройств. При электрической дуге возникает опасность взрыва в опасных зонах. Убедитесь, что область подключения безопасна, или отключите питание системы надлежащим образом перед подключением модулей.

Не прикасайтесь к клеммным колодкам или модулям ввода-вывода во время работы системы. В противном случае это может привести к поражению электрическим током или неисправности устройства.

Держитесь подальше от странных металлических предметов, не связанных с устройством, электромонтажные работы должны контролироваться инженером-электриком. В противном случае это может привести к возгоранию, поражению электрическим током или неисправности устройства.

Осторожно!

Несоблюдение инструкций может привести к травмам, повреждению оборудования или взрыву. Пожалуйста, следуйте инструкциям ниже.

Перед подключением проверьте номинальное напряжение и клеммную колодку. Избегайте мест с температурой более 50 °C. Избегайте попадания прямых солнечных лучей.

Избегайте мест с влажностью более 85%.

Не размещайте модули рядом с легковоспламеняющимися материалами. В противном случае это может вызвать пожар.



Не допускайте прямого приближения к ним какой-либо вибрации.

Внимательно ознакомьтесь со спецификациями модулей, убедитесь, что входные и выходные подключения выполнены в соответствии с этими спецификациями. Для подключения используйте стандартные кабели.


Используйте модули в среде со степенью загрязнения 2.

1.1. Инструкция по безопасности

1.1.1. Символьные обозначения

<p>DANGER</p> 	<p>Определяет информацию о методах или обстоятельствах, которые могут вызвать взрыв в опасной среде, что может привести к травмам, смерти, материальному ущербу или экономическим потерям</p>
<p>IMPORTANT</p>	<p>Определяет информацию, которая имеет решающее значение для успешного применения и понимания продукта</p>
<p>ATTENTION</p> 	<p>Определяет информацию о методах или обстоятельствах, которые могут привести к травмам, материальному ущербу или экономическим потерям.</p> <p>Данный символ поможет вам идентифицировать опасность, избежать её или распознать последствия</p>

1.1.2. Примечания по безопасности

<p>DANGER</p> 	<p>Модули оснащены электронными компонентами, которые могут быть разрушены электростатическим разрядом. При обращении с модулями убедитесь, что окружающая среда (люди, рабочее место и упаковка) хорошо заземлены. Не прикасайтесь к проводящим компонентам, выводам шины G-Bus.</p>
--	---

1.1.3. Сертификация

c-UL-us UL Listed Industrial Control Equipment – сертификация для США и Канады (UL File E235505)

CE Certificate - EN 61000-6-2; Устойчивость к электромагнитным помехам EN 61000-6-4;

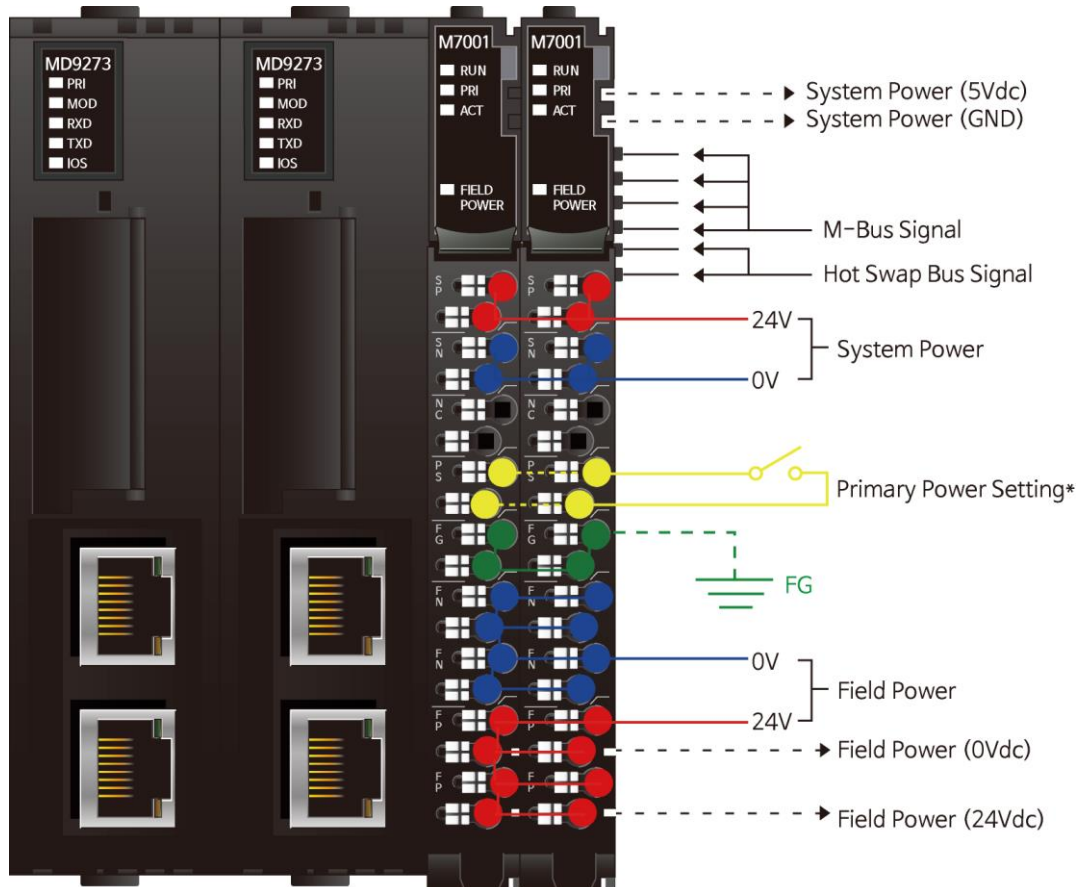
Электромагнитная эмиссия

Reach, RoHS (EU, CHINA)

2. Спецификация

2.1. MD9273

2.1.1. Схема подключения

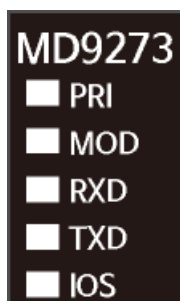


Контакт	Описание сигнала	Описание сигнала	Контакт
0	Системное питание, 24 В	Системное питание, 24 В	1
2	Системное питание, 0 В	Системное питание, 0 В	3
4	Не используется	Не используется	5
6	Выбор первичного источника питания (для резервирования питания необходимо добавить дополнительный модуль M7001)		7
8	FG	FG	9
10	Полевое питание, 0 В	Полевое питание, 0 В	11
12	Полевое питание, 0 В	Полевое питание, 0 В	13
14	Полевое питание, 24 В	Полевое питание, 24 В	15
16	Полевое питание, 24 В	Полевое питание, 24 В	17

*** Выбор первичного источника питания (контакт P.S.)**

- Замкнуть контакт P.S. для выбора одного из двух M7001 в качестве первичного источника питания

2.1.2. Индикаторы MD9273



№	Функция / Описание	Цвет
PRI	Приоритет сетевого адаптера	Зелёный/ Красный
MOD	Статус модуля	Зелёный/ Красный
RXD	Статус приёма данных	Зелёный
TXD	Статус передачи данных	Зелёный
IOS	Статус модулей расширения	Зелёный/ Красный

2.1.3. Индикатор состояния MD9273

Индикатор «PRI»

Статус	Индикатор	Описание
Резервный сетевой адаптер	Индикатор не горит	Сетевой адаптер «В резерве» (в режиме ожидания)
Основной сетевой адаптер	Индикатор горит зелёным	Сетевой адаптер работает как основной
Ошибка сетевого адаптера	Индикатор мигает зелёным	Второстепенный сетевой адаптер отсутствует или нет связи между основным и второстепенным.
	Индикатор мигает красным	Основной сетевой адаптер не опрашивается.

Индикатор «MOD»

Статус	Индикатор	Описание
Нет питания	Индикатор не горит	Нет питания
Нормальная работа	Индикатор горит зелёным	Нормальная работа
Неисправность модуля	Индикатор горит красным	Неисправность модуля (ошибка памяти или сторожевого таймера)

Индикатор «RXD»

Статус	Индикатор	Описание
Нет питания или соединения	Индикатор не горит	Нет питания или устройство находится в режиме ожидания Modbus посылки
Адаптер получает корректный пакет Modbus данных	Индикатор мигает зелёным (примерно на 20 мс)	Адаптер получает корректный пакет Modbus данных

Индикатор «TXD»

Статус	Индикатор	Описание
Нет питания	Индикатор не горит	Нет питания или устройство находится в режиме ожидания Modbus посылки
Адаптер отправляет корректный пакет Modbus данных	Индикатор мигает зелёным (примерно на 20 мс)	Адаптер отправляет корректный пакет Modbus данных

Индикатор «IOS»

Статус	Индикатор	Описание
Нет питания	Индикатор не горит	Нет питания
Нормальная работа	Индикатор горит зелёным	Нормальная работа (обмен данными ввода/вывода)
Ошибка конфигурации модулей расширения	Индикатор горит красным	По крайней мере один из модулей расширения находится в состоянии ошибки (некорректный ID модуля расширения, превышен максимальный объём данных модулей расширения, слишком много модулей расширения, ошибка инициализации, ошибка связи по шине M-Bus, зафиксировано изменение конфигурации корзины расширения в процессе работы, некорректный параметр Vendor Code)

2.1.4. Индикаторы M7001



№	Функция / Описание	Цвет
RUN	Статус шины M-Bus	Зелёный
PRI	Приоритет модуля питания	Зелёный
ACT	Активность модуля	Зелёный
Field Power	Статус полевого питания	Зелёный

2.1.5. Индикатор состояния M7001

Индикатор «RUN»

Статус	Индикатор	Описание
Статус шины M-Bus	Индикатор не горит – Ошибка	Статус шины M-Bus
	Индикатор горит – В норме	

Индикатор «PRI»

Статус	Индикатор	Описание
Приоритет модуля питания	Индикатор горит зелёным	Первичный модуль питания
	Индикатор не горит	Модуль питания «В резерве» или не используется функция резервирования питания

Индикатор «ACT»

Статус	Индикатор	Описание
Активность модуля	Индикатор горит зелёным	Модуль в работе (Активный)
	Индикатор не горит	Модуль не в работе (В резерве)

Индикатор «Field Power»

Статус	Индикатор	Описание
Полевое питание не подключено	Индикатор не горит	Полевое питание не подключено
Полевое питание подключено	Индикатор горит зелёным	Полевое питание подключено (24 В)

2.1.6. Технические характеристики

Параметры	Технические характеристики
Характеристики модуля	
Системное питание (UL)	Напряжение питания: номинальное 24 В (DC), класс 2
Системное питание	Напряжение питания: номинальное 24 В (DC) Диапазон напряжения: 15 ~ 28.8 В (DC) Защита от напряжения обратной полярности, ограничение выходного тока
Рассеивание мощности	Номинальное 90 мА (24.0 В, DC)
Ток на модули расширения	1.5 А (5.0 В, DC)
Изоляция	Системное питание к внутренней логике: нет изоляции Системное питание драйвера ввода / вывода: есть изоляция
Полевое питание (UL)	Напряжение питания: номинальное 24 В (DC), класс 2
Полевое питание	Напряжение питания: номинальное 24 В (DC) (Макс. 28.8 В) * Диапазон напряжения полевого питания отличается в зависимости от модуля расширения
Максимальный ток контактов полевого питания	10 А (DC)
Тип проводников	Кабель ввода/вывода Макс. 1.3 мм ² (AWG 16)
Крутящий момент	0.8 Нм
Масса	351 г
Размер модуля	25.7 мм x 107.5 мм x 56.5 мм
Резервирование	Поддерживается
Эксплуатационная спецификация	
Температура эксплуатации	-25 °C ~ 60 °C
Температура эксплуатации (UL)	-25 °C ~ 60 °C
Температура хранения	-40 °C ~ 85 °C

Относительная влажность	5% ~ 90% без образования конденсата
Монтаж	DIN-рейка
Общая спецификация	
Ударопрочность	IEC 60068-2-27
Устойчивость к вибрации	На основании IEC 60068-2-6 DNVGL-CG-0039: класс вибрации B, 4g
Электромагнитная эмиссия	EN61000-6-4/A11: 2011
Устойчивость к электромагнитным помехам	EN 61000-6-2: 2019
Место установки	Возможна вертикальная и горизонтальная установка
Сертификаты	UL, ATEX, CE, UKCA, KR

2.1.7. Характеристики интерфейса

Параметры	Характеристики интерфейса
Тип адаптера	Ведомое устройство (Slave), Modbus RTU / ASCII Server
Протокол обмена	Modbus RTU / ASCII
Количество модулей расширения	Максимум 63 модуля
Объем данных модулей расширения (Входные + выходные)	Максимум 128 байт на модуль расширения
Объем резервированных данных	Максимум 400 байт
Длина линии связи	Максимум 1200 м
Скорость передачи данных, бод	Настраивается: 9600, 19200, 38400, 115200
Коннектор	RJ45 x 2
Настройка Modbus адреса	Через DIP-переключатель
Последовательный порт	RS-232 для Modbus RTU, сервисных функций или панели оператора
Настройки последовательного порта (фиксированные)	Адрес: 1 Скорость передачи данных: 115200 бод Количество бит данных: 8 Контроль чётности: Нет (None) Количество стоповых бит: 1
Индикаторы	5 индикаторов статуса (зелёный / красный) 1 индикатор обнаружения посылки RJ45 (оранжевый)
Расположение модуля	Самая левая позиция в корзине

3. Монтаж и замена модулей

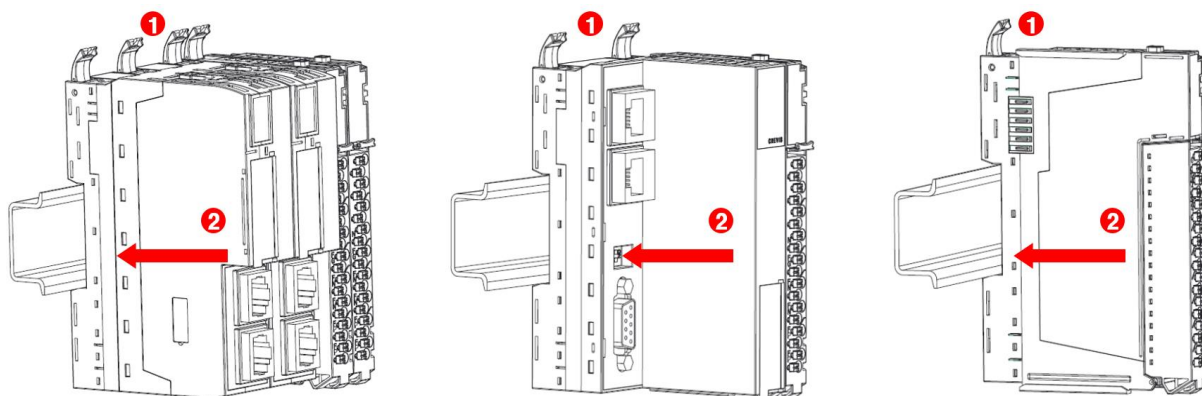
3.1. Монтаж модулей серии M

Как монтировать и демонтировать модули серии M на DIN-рейку:

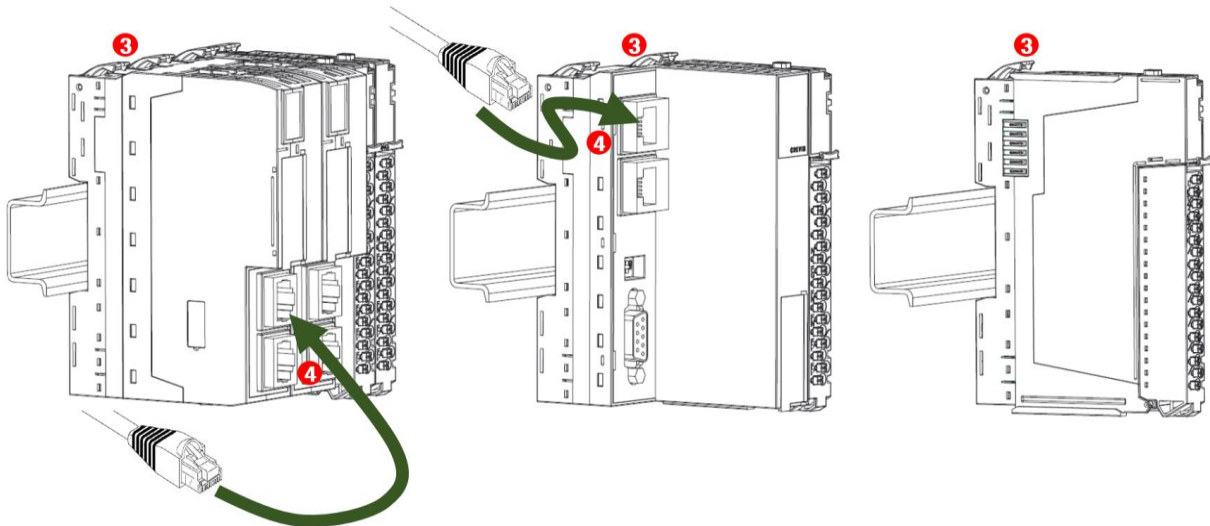
1) Подготовка



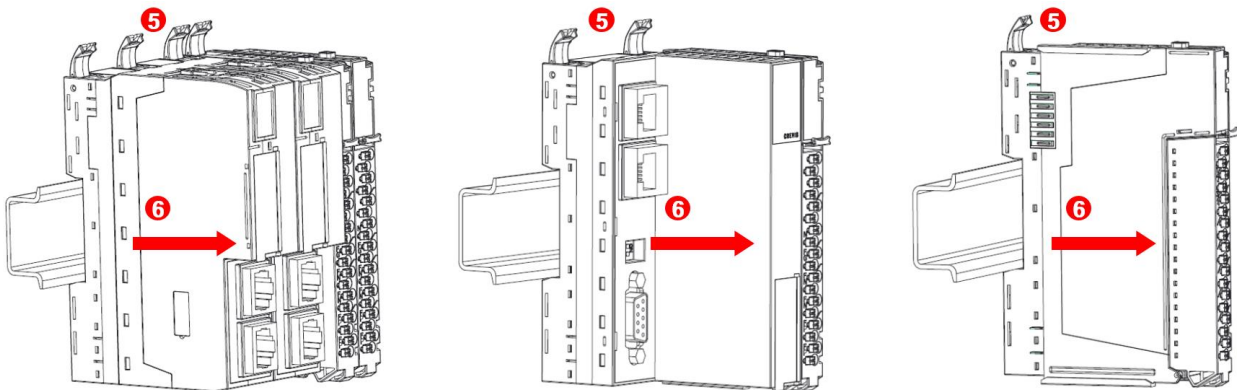
- 2) Разблокируйте «Фиксатор на DIN-рейке» как показано под цифрой (1).
3) Установите модуль на DIN-рейку.



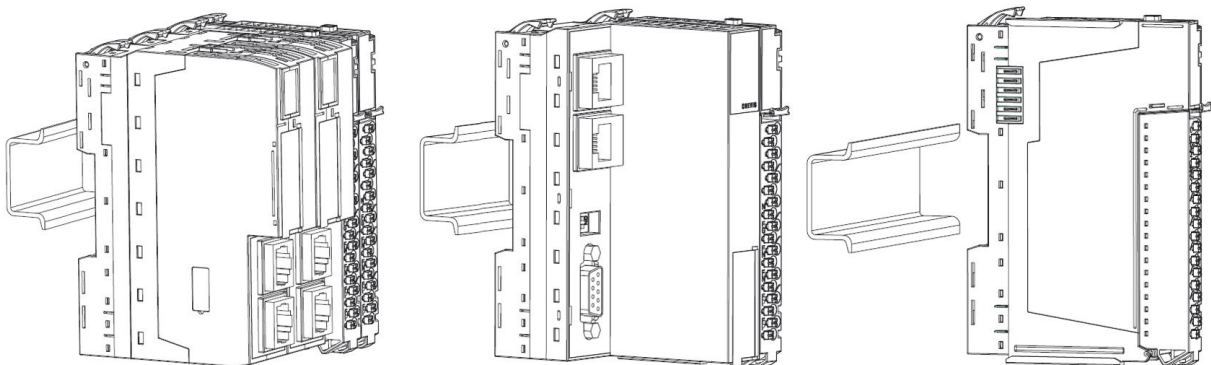
- 4) Зафиксируйте «Фиксатор на DIN-рейке» как показано под цифрой (3).
- 5) После того как модуль зафиксирован можно подключить кабель для коммуникации.



- 6) Чтобы снять модуль с DIN-рейки, сначала разблокируйте «Фиксатор на DIN-рейке», как показано под цифрой (5).
- 7) Потяните модуль в противоположную сторону от DIN-рейки.



- 8) Модуль снят.

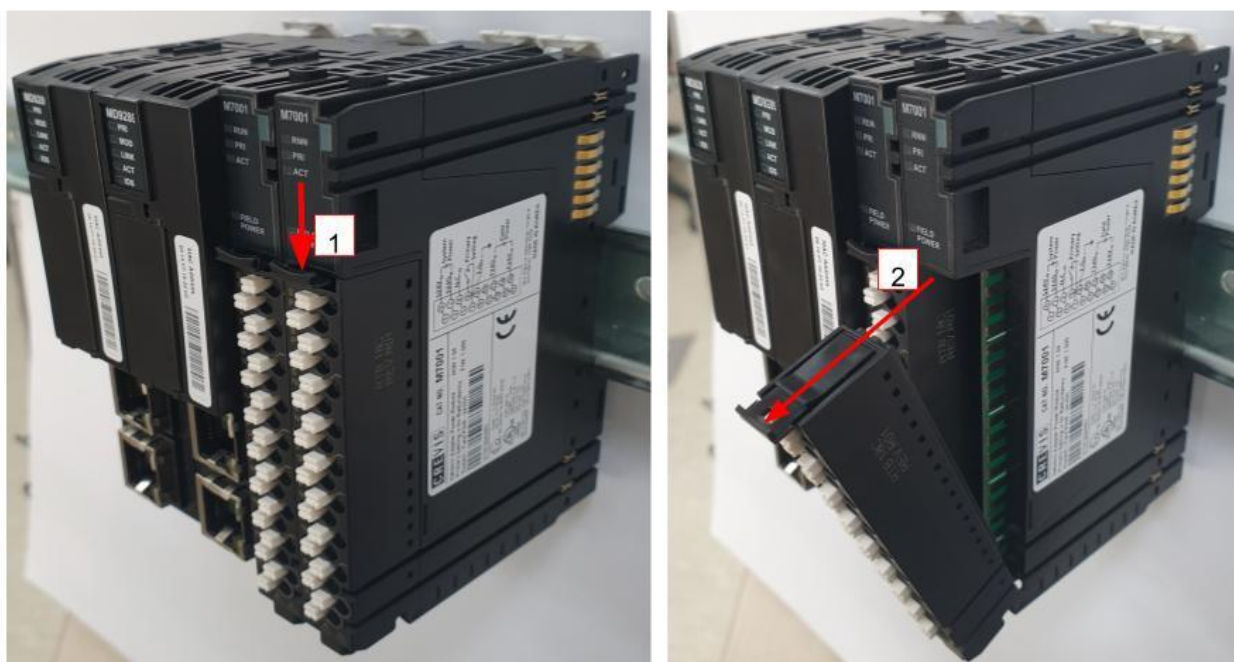


3.2. Замена модулей и функция горячей замены серии M

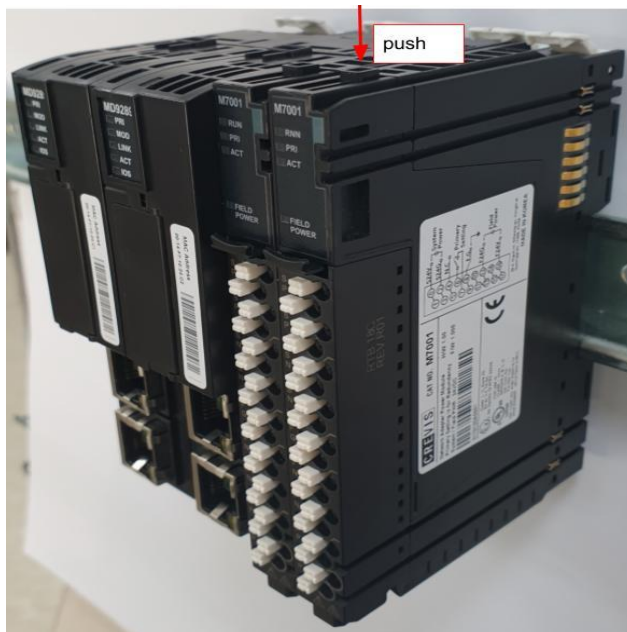
Модули ввода/вывода M-серии имеют возможность горячей замены для дополнительной безопасности вашей системы. Горячая замена — это технология, разработанная для замены нового модуля ввода/вывода без отключения основной системы.

3.2.1. Замена модуля ввода/вывода или модуля питания

1) Нажмите на кнопку-фиксатор на съемной клеммной колодке (RTB) и потяните, откинув клеммную колодку на сколько это возможно (как минимум на угол 90 градусов).



2) Нажмите на кнопку сверху модуля ввода/вывода или модуля питания и вытащите его по прямой линии.

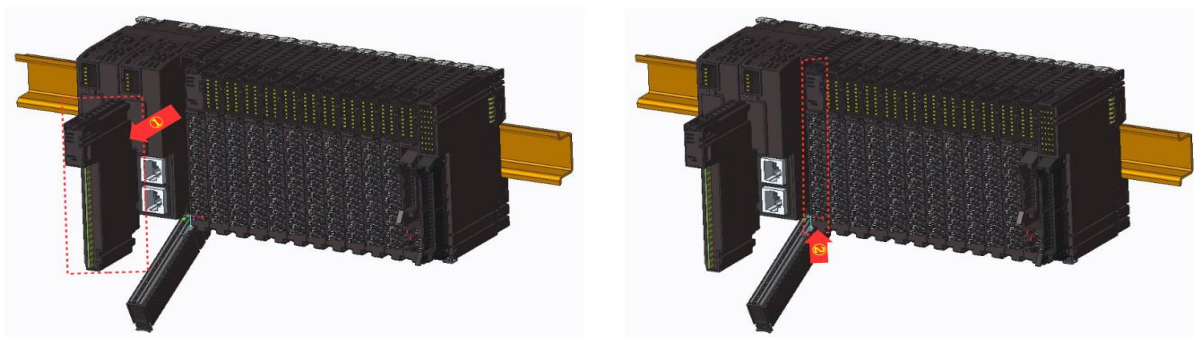


3) Держите новый модуль ввода/вывода или модуль питания за верх корпуса и осторожно вставьте его в базовый модуль.



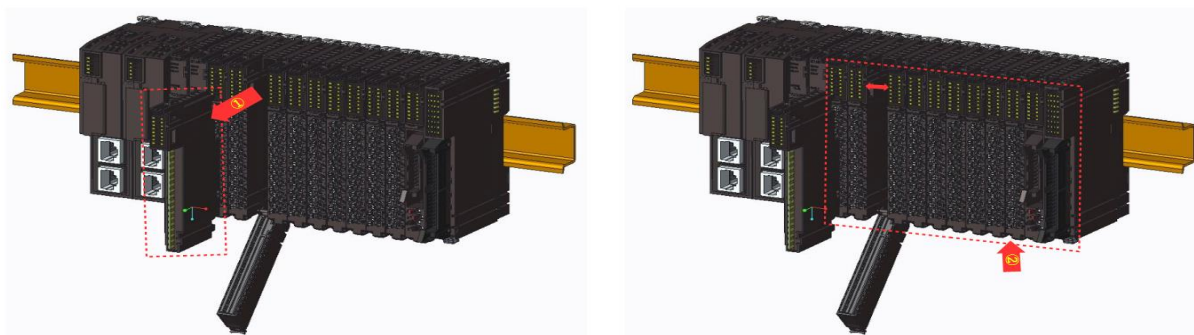
3.2.2. Горячая замена модуля питания

Если один из модулей питания выходит из строя (①), остальные модули питания работают в обычном режиме (②). Для функции горячей замены модуля питания необходимо установить основное и вспомогательное питание. Дополнительную информацию см. в инструкции на модуль питания.



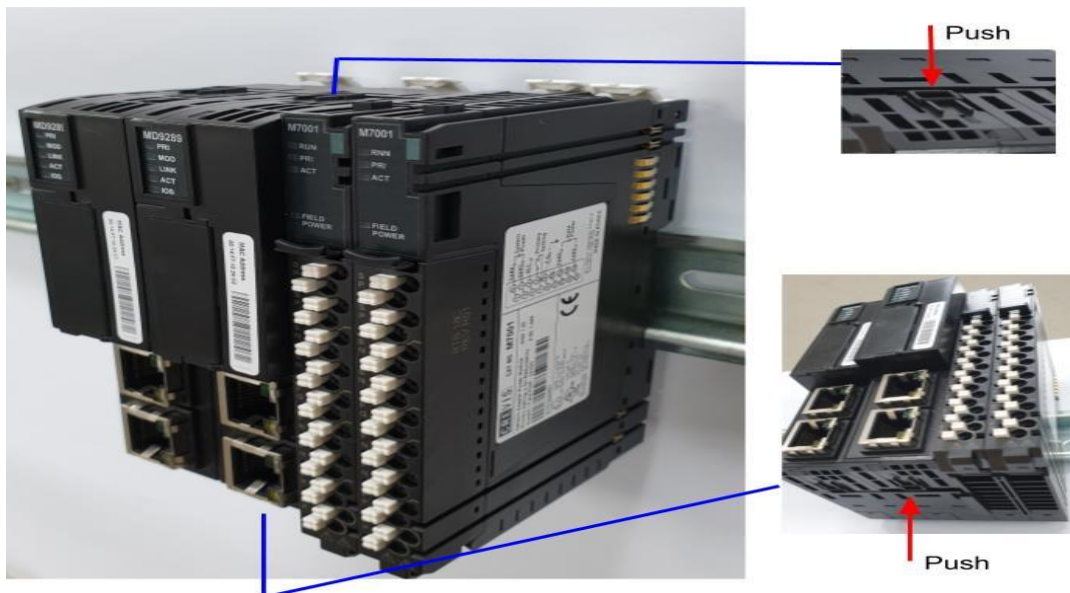
3.2.3. Горячая замена модуля ввода/вывода

Даже если проблема возникает в модуле ввода-вывода (①), остальные модули, кроме проблемного модуля, могут нормально обмениваться данными (②). Если проблемный модуль восстановлен, нормальная работа может быть снова восстановлена. И каждый проблемный модуль должен быть заменен один за другим.



3.2.4. Замена дублированного сетевого адаптера

1) Нажмите на кнопки на рамке дублированного сетевого адаптера и вытащите его по прямой линии.

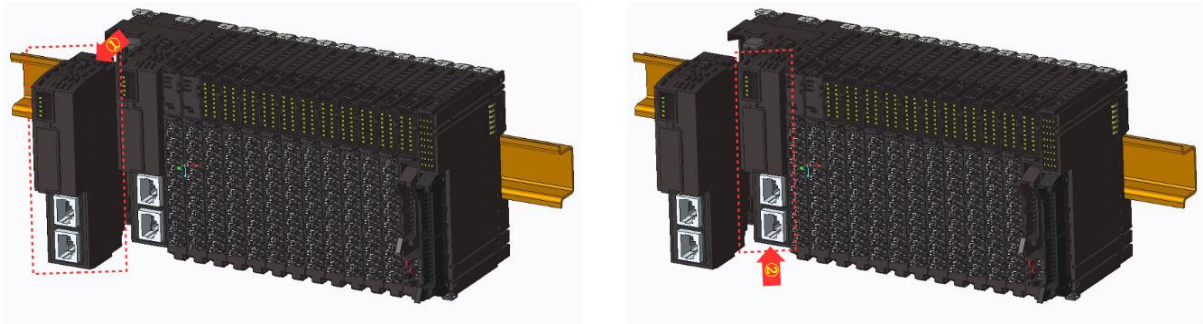


2) Возьмите новый сетевой адаптер за верх и низ и осторожно вставьте его в базовый модуль.



3.2.5. Горячая замена дублированного сетевого адаптера

Если один из сетевых адаптеров выходит из строя (①), остальные сетевые адаптеры (②) работают нормально для защиты системы.



Предупреждение !

- ▶ При извлечении модуля могут образовываться искры. Убедитесь, что нет потенциально взрывоопасной среды.
- ▶ Вынимание или вставка модуля может временно привести все остальные модули в неопределенное состояние.
- ▶ Опасное контактное напряжение! Модули должны быть полностью отключены от питания на клеммной колодке.
- ▶ В случае перехода машины/системы в неопределенное состояние в результате удаления клеммной колодки (RTB), замена может производиться только после отключения машины/системы от источника питания.

Осторожно !

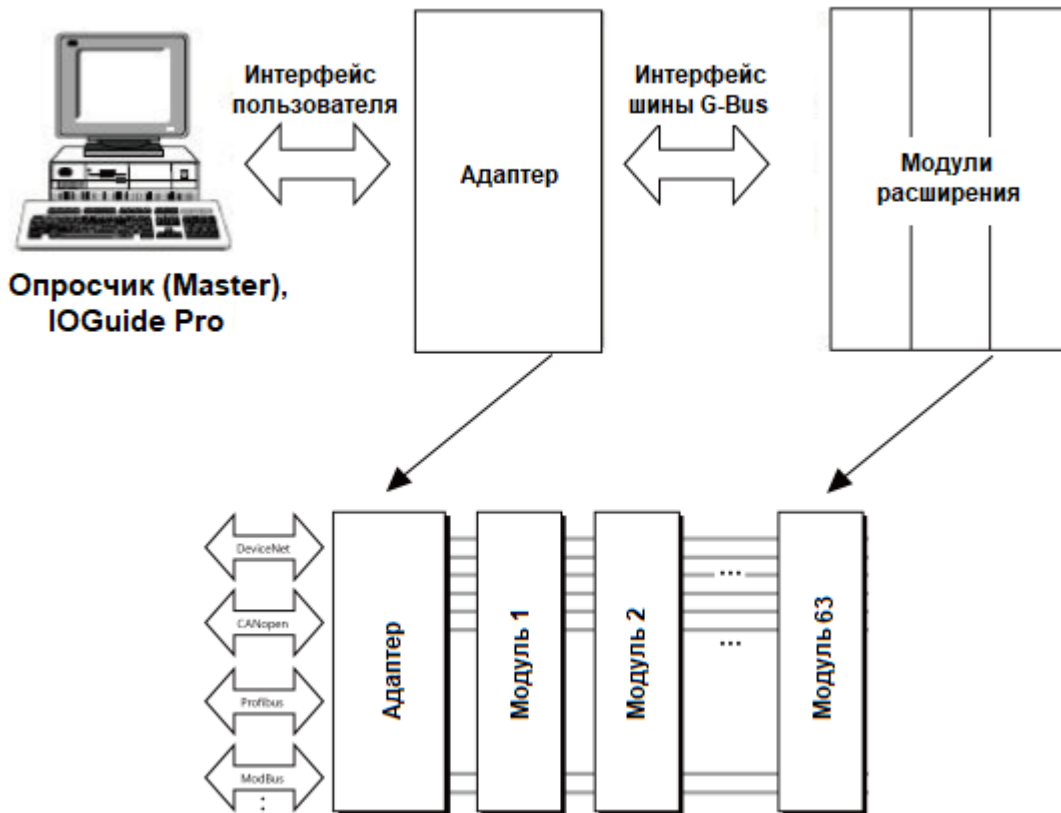
- ▶ Если вы удалили несколько модулей ввода-вывода по ошибке, вы должны подключить модули ввода-вывода один за другим, начиная с начала корзины.

Внимание !

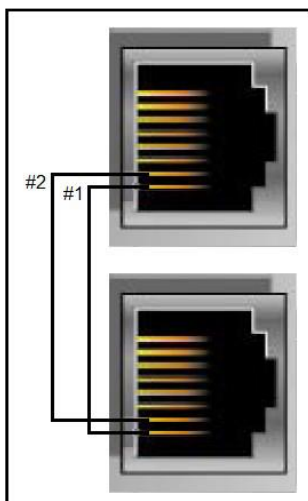
- ▶ Модуль может быть выведен из строя электростатическим разрядом. Пожалуйста, убедитесь, что рабочее оборудование правильно заземлено.

4. Интерфейсы передачи данных

4.1. Структурная схема



4.2. Распиновка коннектора RJ45 (RS-485)



Контакт	Сигнал
1*	RS-485 «+»
2*	RS-485 «-»
3	GND
4	-
5	-
6	-
7	-
8	-
Корпус разъема	FG Внутренне соединено с экранным заземлением (Shield)

* - контакты внутренне замкнуты между портами

4.3. Установка адреса и параметров Modbus обмена

Параметры Modbus обмена устанавливаются с помощью DIP переключателя на корпусе модуля. Состояние ON (вверх) означает «включено», OFF (вниз) – «выключено».



Параметр	Описание	DIP переключатель							
		1	2	3	4	5	6	7	8
Адрес Modbus узла	Значение из Eeprom**	OFF	OFF	OFF					
	Адрес узла 1	ON	OFF	OFF					
	Адрес узла 7	ON	ON	ON					
Скорость передачи данных	9600 бод***				OFF	OFF			
	19200 бод				ON	OFF			
	38400 бод				OFF	ON			
	115200 бод				ON	ON			
Формат данных	8 бит данных, Нет контроля паритета (None), 1 стоп бит						OFF	OFF	
	8 бит данных, Чётн (Even), 1 стоп бит						ON	OFF	
	8 бит данных, Нечётн (Odd), 1 стоп бит						OFF	ON	
	7 бит данных, Чётн (Even), 1 стоп бит*						ON	ON	
Modbus режим	Modbus RTU								OFF
	Modbus ASCII								ON

* Доступен только в режиме ASCII

** Адрес узла RS485 может быть установлен в регистр по адресу 0x1100 (специальный регистр информации об адаптере (0x1100, 4352)).

** Заводское значение по умолчанию: 1.

*** При установке параметра с помощью IO Guide Pro рекомендуется установить скорость передачи данных выше 9600 бод.

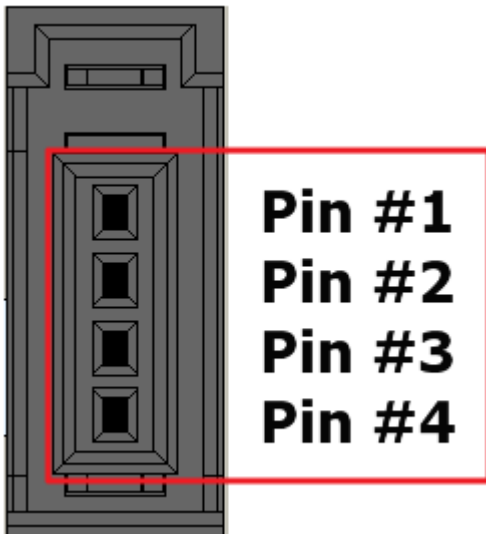
4.4. Включение/выключение резистора-терминатора

Включение/выключение резистора-терминатора производится с помощью отдельного переключателя:



Резистор-терминатор	Переключатель	
	1	2
Включен	ON	ON
Выключен	OFF	OFF

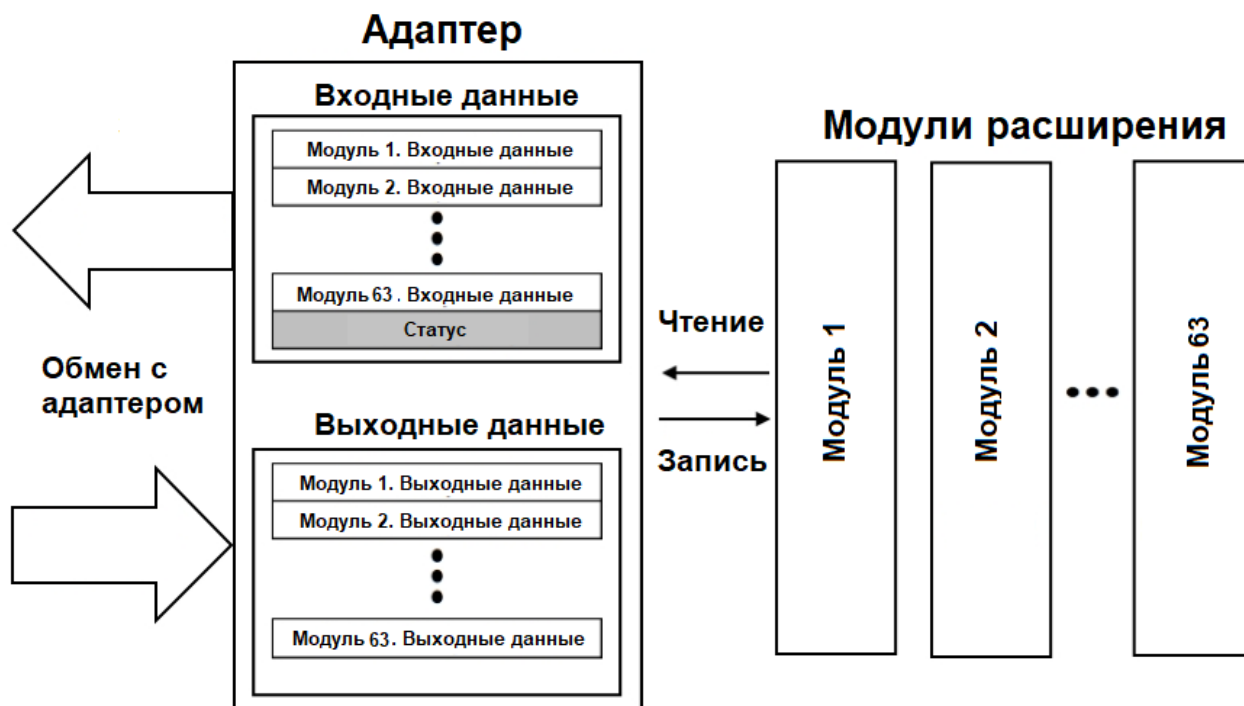
4.5. Распиновка последовательного порта (RS-232)



Контакт	Сигнал
1	-
2	TxD
3	RxD
4	GND

4.6. Таблица отображения

Модули расширения содержат внутреннюю область памяти (таблицу отображения), в которую записывают входные данные (например, с аналоговых входов) и из которой считывают информацию для записи (например, для записи состояния дискретных выходов). Данные таблиц отображения со всех модулей расширения в корзине через внутренние протоколы шины M-Bus передаются в общую таблицу, формируемую в памяти адаптера

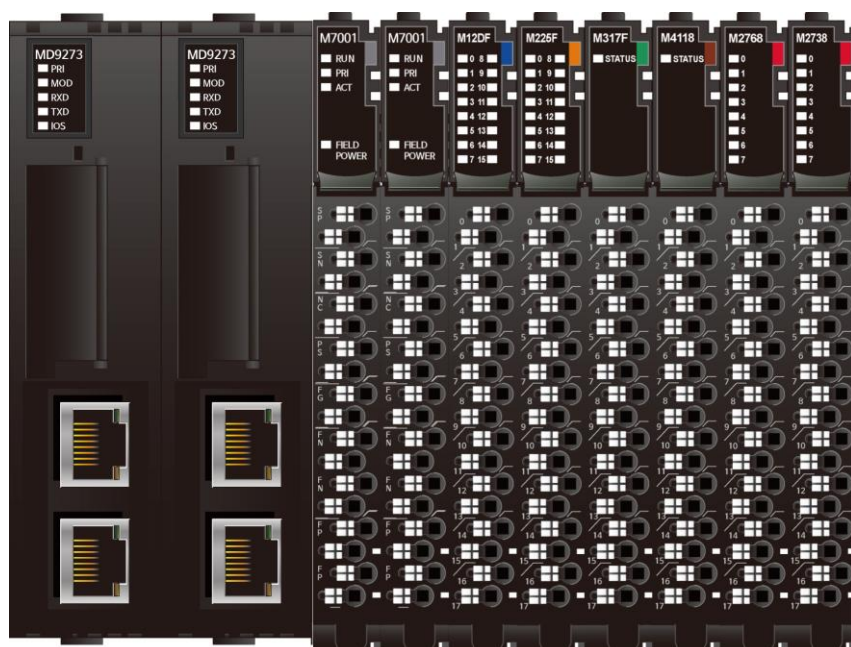


Общая таблица отображения в адаптере автоматически присваивается Modbus регистрам в соответствии со следующими таблицами.

Стартовый Modbus адрес	Доступ	Описание	Modbus функция
0x0000 (0) ~	Чтение	Входные данные модулей расширения	3,4,23
0x0800 (2048) ~	Чтение / Запись	Выходные данные модулей расширения	3,16,23
0x1000 (4096) ~	Чтение	Идентификационные данные адаптера	3,4,23
0x1020 (4128) ~	Чтение / Запись	Настройки и состояние сторожевого таймера адаптера, время полного цикла обмена с модулями расширения	3,4,6,16,23
0x1060 (4192) ~	Чтение / Запись	Настройки «горячей» замены и резервирования адаптера	3,4,6,16,23
0x1100 (4352) ~	Чтение / Запись	Modbus регистры с настройками адаптера и состоянием обмена с модулями расширения	3,4,6,16,23

0x2000 (8192) ~	Чтение / Запись	Modbus регистры с информацией и настройками модулей расширения	3,4,6,16,23
Стартовый Modbus адрес	Доступ	Описание	Modbus функция
0x0000 (0) ~	Чтение	Входные данные модулей расширения (в битовом формате). Размер данной области памяти равен размеру соответствующей области из предыдущей таблицы, умноженному на 16.	2
0x1000 (4096) ~	Чтение / Запись	Выходные данные модулей расширения (в битовом формате). Размер данной области памяти равен размеру соответствующей области из предыдущей таблицы, умноженному на 16.	1, 5, 15

4.7. Пример адресации данных



Модуль	Описание
0	Адаптер Modbus RTU/ASCII
1	Модуль питания 1
2	Модуль питания 2
3	Дискретный ввод. 16 каналов
4	Дискретный вывод. 16 каналов
5	Аналоговый ввод. 16 каналов
6	Аналоговый вывод. 8 каналов
7	Дискретный вывод. 8 каналов
8	Дискретный вывод. 8 каналов

Номер бита	15	14	13	12	11	10	9	8	7	6	5	4	3	2	1	0
Адрес Modbus																
Входные данные																
0	Статус Модуля питания 2								Статус Модуля питания 1							
1	Модуль 3. 16 каналов															
2	Модуль 5. Канал 0. Старший байт								Модуль 5. Канал 0. Младший байт							
3	Модуль 5. Канал 1. Старший байт								Модуль 5. Канал 1. Младший байт							
4	Модуль 5. Канал 2. Старший байт								Модуль 5. Канал 2. Младший байт							
5	Модуль 5. Канал 3. Старший байт								Модуль 5. Канал 3. Младший байт							
6	Модуль 5. Канал 4. Старший байт								Модуль 5. Канал 4. Младший байт							
7	Модуль 5. Канал 5. Старший байт								Модуль 5. Канал 5. Младший байт							
8	Модуль 5. Канал 6. Старший байт								Модуль 5. Канал 6. Младший байт							
9	Модуль 5. Канал 7. Старший байт								Модуль 5. Канал 7. Младший байт							
10	Модуль 5. Канал 8. Старший байт								Модуль 5. Канал 8. Младший байт							
11	Модуль 5. Канал 9. Старший байт								Модуль 5. Канал 9. Младший байт							
12	Модуль 5. Канал 10. Старший байт								Модуль 5. Канал 10. Младший байт							
13	Модуль 5. Канал 11. Старший байт								Модуль 5. Канал 11. Младший байт							
14	Модуль 5. Канал 12. Старший байт								Модуль 5. Канал 12. Младший байт							
15	Модуль 5. Канал 13. Старший байт								Модуль 5. Канал 13. Младший байт							
16	Модуль 5. Канал 14. Старший байт								Модуль 5. Канал 14. Младший байт							
17	Модуль 5. Канал 15. Старший байт								Модуль 5. Канал 15. Младший байт							
Выходные данные																
2048	Модуль 4. 16 каналов															
2049	Модуль 6. Канал 0. Старший байт								Модуль 6. Канал 0. Младший байт							
2050	Модуль 6. Канал 1. Старший байт								Модуль 6. Канал 1. Младший байт							
2051	Модуль 6. Канал 2. Старший байт								Модуль 6. Канал 2. Младший байт							
2052	Модуль 6. Канал 3. Старший байт								Модуль 6. Канал 3. Младший байт							
2053	Модуль 6. Канал 4. Старший байт								Модуль 6. Канал 4. Младший байт							
2054	Модуль 6. Канал 5. Старший байт								Модуль 6. Канал 5. Младший байт							
2055	Модуль 6. Канал 6. Старший байт								Модуль 6. Канал 6. Младший байт							
2056	Модуль 6. Канал 7. Старший байт								Модуль 6. Канал 7. Младший байт							
2057	Модуль 7. 8 каналов								Модуль 8. 8 каналов							

5. Описание реализации протокола Modbus

5.1. Протокол Modbus

Реализация протокола Modbus полностью соответствует официальной спецификации данного протокола. Дополнительные данные можно найти по следующим ссылкам:

<http://www.modbus.org> – официальный сайт организации Modbus;

<http://www.modbustools.com> – официальный сайт вспомогательной утилиты Modbus Poll;

<http://www.win-tech.com> – официальный сайт вспомогательной утилиты ModScan32/64.

5.2. Поддерживаемые Modbus функции

Код функции	Функция
1	Считать данные из выходных битовых регистров (Read Coils)
2	Считать данные из входных битовых регистров (Read Discrete Inputs)
3	Считать данные из регистров хранения (Read Holding Registers)
4	Считать данные из входных регистров (Read Input Registers)
5	Записать данные в одиночный выходной битовый регистр (Write Single Coil)
6	Записать данные в одиночный выходной регистр (Write Single Register)
8	Считать диагностические данные (Diagnostics)
15	Записать данные в несколько выходных битовых регистров (Write Multiple Coils)
16	Записать данные в несколько регистров хранения (Write Multiple Registers)
23	Считать/записать данные в несколько регистров хранения (Read/Write Multiple Registers)

5.3. Карта дополнительных Modbus регистров

Дополнительные регистры доступны для чтения (записи) с помощью Modbus функций 3, 4, 6 и 16. Доступ к данным осуществляется по Modbus адресу, некоторые данные располагаются в Modbus регистрах **не** последовательно. Например, для чтения параметра «Дата релиза СПО» (см. таблицу ниже) необходимо считать 2 регистра, начиная с 0x1010 (4112). При этом в регистре 0x1011 (4113) располагается не 2й регистр этого параметра, а 1й регистр параметра «Дата проверки продукта на производстве».

5.3.1. Идентификационные данные адаптера (0x1000, 4096)

Modbus адрес	Доступ	Объём данных	Описание
0x1000 (4096)	Чтение	1 регистр	Идентификатор производителя = 0x02E5 (741), Crevis. Co., Ltd.
0x1001 (4097)	Чтение	1 регистр	Тип устройства = 0x000C (Сетевой адаптер)
0x1002 (4098)	Чтение	1 регистр	Код продукта = 0xA830
0x1003 (4099)	Чтение	1 регистр	Версия СПО, например, 0x0101 – это версия 1.01
0x1004 (4100)	Чтение	2 регистра	Уникальный серийный номер продукта
0x1005 (4101)	Чтение	Строка, до 34 байт	Строковое описание продукта (ASCII код) "MD9273,Modbus/485,M-Series"
0x1006 (4102)	Чтение	1 регистр	Контрольная сумма EEPROM
0x1010 (4112)	Чтение	2 регистра	Дата релиза СПО
0x1011 (4113)	Чтение	2 регистра	Дата проверки продукта на производстве
0x101E (4126)	Чтение	7 регистров - 1 регистр - 1 регистр - 1 регистр - 1 регистр - 1 регистр - 2 регистра	Составной идентификатор: * режим Modbus RTU 0x1100 (4352) -Старший байт: Modbus адрес RS-485 -Младший байт: Modbus адрес RS-232 (1, фикс.) 0x1000 (4096), Идентификатор производителя 0x1001 (4097), Тип устройства 0x1002 (4098), Код продукта 0x1003 (4099), Версия СПО 0x1004 (4100), Серийный номер продукта

5.3.2. Настройки и состояние сторожевого таймера адаптера (0x1020, 4128)

Сторожевой таймер можно настроить на период ожидания до 65535 (1 единица = 100 мс). Таймер Watchdog истечет по тайм-ауту (таймер уменьшился, достиг 0), если операция Modbus к ведомому узлу не происходит сверх настроенного значения сторожевого таймера, затем ведомый адаптер принудительно устанавливает для выходных каналов модулей действия и значения ошибок, настроенные пользователем.

Modbus адрес	Доступ	Объём данных	Описание
0x1020 (4128)*	Чтение / Запись	1 регистр	Значение времени сторожевого таймера (16-битовое беззнаковое число). Представление времени – в 100 мс (например, 2 – это 200 мс). По умолчанию – 0 (сторожевой таймер выключен). Изменение времени сторожевого таймера сбрасывает соответствующий счётчик ошибок.
0x1021 (4129)	Чтение	1 регистр	Оставшееся время сторожевого таймера. Это значение уменьшается каждые 100 мс.
0x1022 (4130)	Чтение	1 регистр	Счётчик ошибок сторожевого таймера
0x1023 (4131)	Чтение / Запись	1 регистр	Включить / отключить автоматическое восстановление ошибки сторожевого таймера при приёме нового пакета с данными 0 : Отключить, 1 : Включить (по умолчанию). Это значение хранится в EEPROM
0x1028 (4136)	Чтение	1 регистр	Время обновления данных модулей расширения (в 1 мкс)

* Для резервного модуля при включении питания данные принимаются от основного. Но эти данные не сохраняются в еeprom.

5.3.3. Настройки «горячей» замены (0x1060, 4192)

Modbus адрес	Доступ	Объём данных	Описание
0x1060 (4192)	Чтение / Запись	1 регистр	Программное отключение «горячей» замены (0 – Включить (по-умолчанию), 1 - Отключить)
0x1062 (4194)*	Чтение	1 регистр	Ошибка модулей корзины (0 – Нет ошибок, 1 – Есть ошибка)
0x1063 (4195)*	Чтение	4 регистра	Номер модуля с ошибкой
0x1070 (4208)	Чтение	1 регистр	Статус приоритета адаптера (0 – Основной, 1 – Резервный)
0x1071 (4209)	Чтение	1 регистр	Статус резервного адаптера (0 – В норме, 1 – Ошибка или отсутствует)
0x1072 (4210)	Чтение / Запись	1 регистр	Если установить 1 на основном, будет выполнено переключение 1 – переключение на резервный

0x1073 (4211)**	Чтение / Запись	1 регистр	- Время переключения между основным и резервным (100 мс) - По умолчанию установлено значение 10. - Если установлено значение 0, связь не изменится на резервную.
-----------------	--------------------	-----------	--

* Регистры 0x1062 и 0x1063 формируют общую ошибку модулей корзины и номер модуля с ошибкой **только** если «горячая» замена (регистр 0x1060) **включена**.

** Если используется сторожевой таймер, то рекомендуется высокое значение таймера, больше, чем значение регистра 0x1073. В случае резервного адаптера при включении питания данные принимаются от основного. Но эти данные не сохраняются в eeprom.

5.3.4. Настройки адаптера и состояние модулей расширения (0x1100, 4352)

Modbus адрес	Доступ	Объем данных	Описание
0x1100 (4352)*	Чтение / Запись	1 регистр	- Старший байт: Modbus адрес RS-485 (1~99) - Младший байт: Modbus адрес RS-232 (1, фикс.)
0x1102 (4354)	Чтение	1 регистр	Стартовый адрес регистров входных данных = 0x0000 (0)
0x1103 (4355)	Чтение	1 регистр	Стартовый адрес регистров выходных данных = 0x0800 (2048)
0x1104 (4356)	Чтение	1 регистр	Объем регистров входных данных
0x1105 (4357)	Чтение	1 регистр	Объем регистров выходных данных
0x1106 (4358)	Чтение	1 регистр	Стартовый адрес регистров входных данных в битовом формате = 0x0000 (0)
0x1107 (4359)	Чтение	1 регистр	Стартовый адрес регистров выходных данных в битовом формате = 0x1000 (4096)
0x1108 (4360)	Чтение	1 регистр	Объем регистров входных данных в битовом формате
0x1109 (4361)	Чтение	1 регистр	Объем регистров выходных данных в битовом формате
0x110A (4362)	Чтение	1 регистр	Время обновления данных модулей расширения (в 1 мкс)
0x110D (4365)	Чтение	1 регистр	Текущее состояние DIP-переключателя (0-7 бит)
0x110E (4366)	Чтение	до 33 регистров	Идентификаторы модулей корзины. Первый регистр – идентификатор адаптера (если MD9273, то 0x9273), второй – идентификатор следующего модуля расширения (например, если M3714, то 3714)
0x1110 (4368)	Чтение	1 регистр	Количество модулей расширения

0x1113 (4371)	Чтение	до 64 регистров	Идентификаторы модулей корзины. Первый регистр – идентификатор адаптера (если MD9273, то 0x9273), второй – идентификатор следующего модуля расширения (например, если M3714, то 3714)				
0x1119 (4377)	Чтение	1 регистр	<p>Старший байт: статус Modbus, младший байт: внутренний статус (шины M-Bus). Состояние 0 означает «нет ошибок».</p> <table border="1"> <thead> <tr> <th>Статус Modbus</th> <th>Внутренний статус</th> </tr> </thead> <tbody> <tr> <td>0x00 : No Error</td> <td>0x01 : INIT_STATE 0x02 : IDLE_STATE 0x03 : RUN_STATE 0x04 : STOP_STATE 0x05 : FAULT_STATE 0x06 : RESET_STATE 0x07 : CRCERR_STATE 0x08 : PAUSE_STATE 0x80** : At Hot swap mode expansion module error</td> </tr> </tbody> </table>	Статус Modbus	Внутренний статус	0x00 : No Error	0x01 : INIT_STATE 0x02 : IDLE_STATE 0x03 : RUN_STATE 0x04 : STOP_STATE 0x05 : FAULT_STATE 0x06 : RESET_STATE 0x07 : CRCERR_STATE 0x08 : PAUSE_STATE 0x80** : At Hot swap mode expansion module error
Статус Modbus	Внутренний статус						
0x00 : No Error	0x01 : INIT_STATE 0x02 : IDLE_STATE 0x03 : RUN_STATE 0x04 : STOP_STATE 0x05 : FAULT_STATE 0x06 : RESET_STATE 0x07 : CRCERR_STATE 0x08 : PAUSE_STATE 0x80** : At Hot swap mode expansion module error						
0x111D (4381)	Чтение	1 регистр	Ревизия адаптера				

* Соблюдайте байтовый формат при записи.

** После сброса системы применяется новое действие «Установить значение».

5.3.5. Информация и настройки модулей расширения (0x2000, 8192)

Каждый модуль ввода вывода имеет одинаковую структуру регистров с информацией и настройками и смещение в 32 регистра относительно других модулей расширения.

Для модуля 1 (первого после адаптера) данные регистры начинаются с адреса 0x2000 (8192), для модуля 2 – с 0x2020 (8224), для модуля 3 – с 0x2040 (8256) и т.д., для модуля 16 – с 0x21E0 (8672), для модуля 63 – с 0x27C0 (10176).

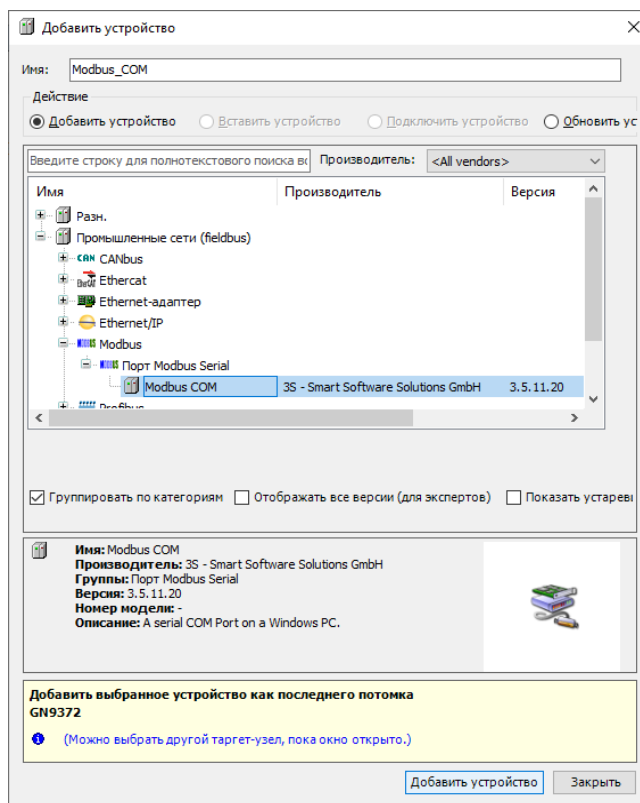
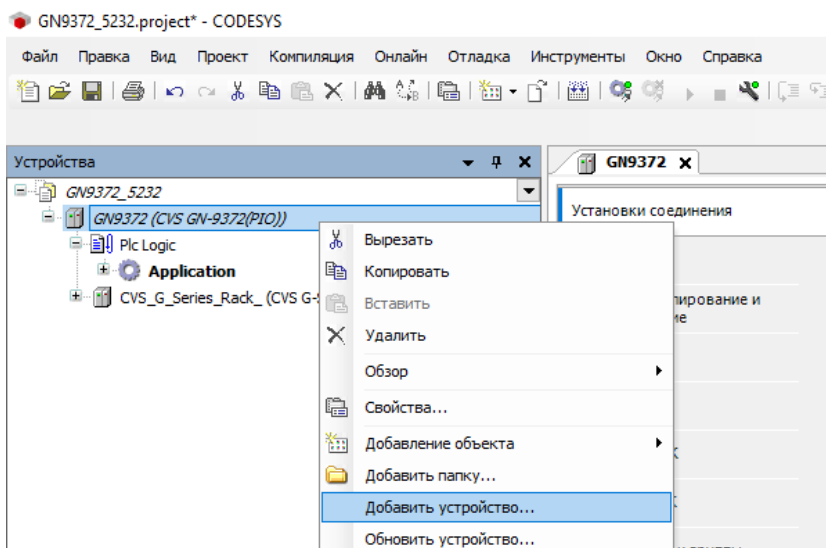
Смещение относительно стартового адреса	Модуль расширения 1	Модуль расширения 2	Модуль расширения 3	Модуль расширения 63
+ 0x00 (+0)	0x2000 (8192)	0x2020 (8224)	0x2040 (8256)	0x27C0 (10176)
+ 0x01 (+1)	0x2001 (8193)	0x2021 (8225)	0x2041 (8257)	0x27C1 (10177)
+ 0x02 (+2)	0x2002 (8194)	0x2022 (8226)	0x2042 (8258)	0x27C2 (10178)
+ 0x03 (+3)	0x2003 (8195)	0x2023 (8227)	0x2043 (8259)	0x27C3 (10179)
+ 0x04 (+4)	0x2004 (8196)	0x2024 (8228)	0x2044 (8260)	0x27C4 (10180)
+ 0x05 (+5)	0x2005 (8197)	0x2025 (8229)	0x2045 (8261)	0x27C5 (10181)
...
+ 0x1D(+29)	0x201D(8221)	0x203D(8253)	0x205D(8285)	0x27DD (10205)
+ 0x1E (+30)	0x201E (8222)	0x203E (8254)	0x205E (8286)	0x27DE (10206)
+ 0x1F (+31)	0x201F (8223)	0x203F (8255)	0x205F (8287)	0x27DF (10207)

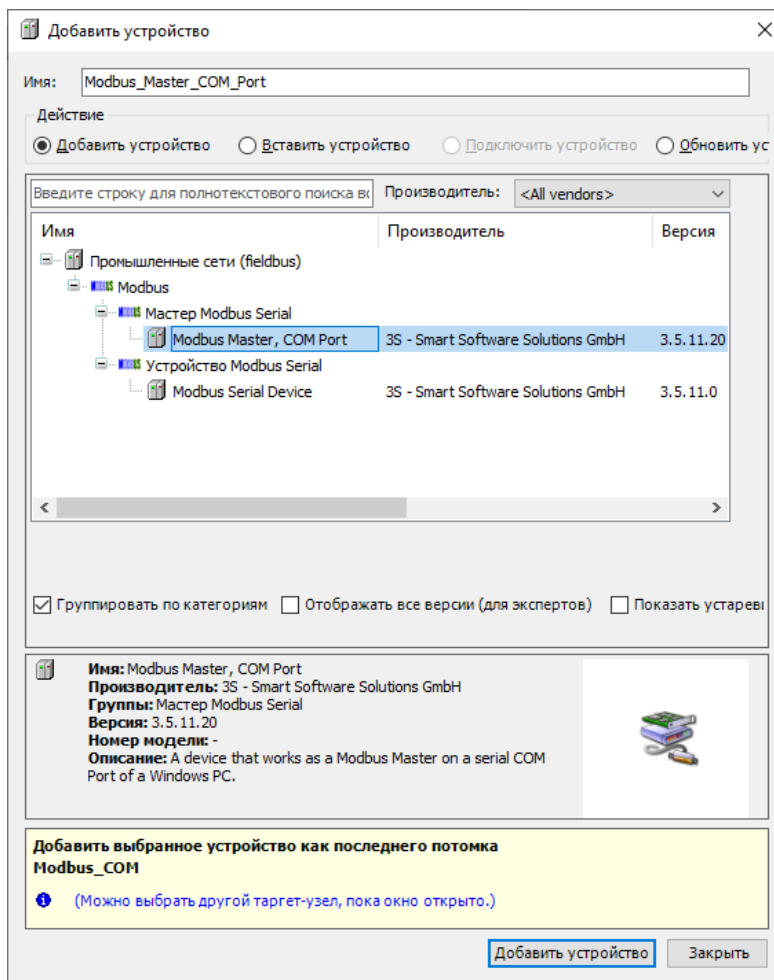
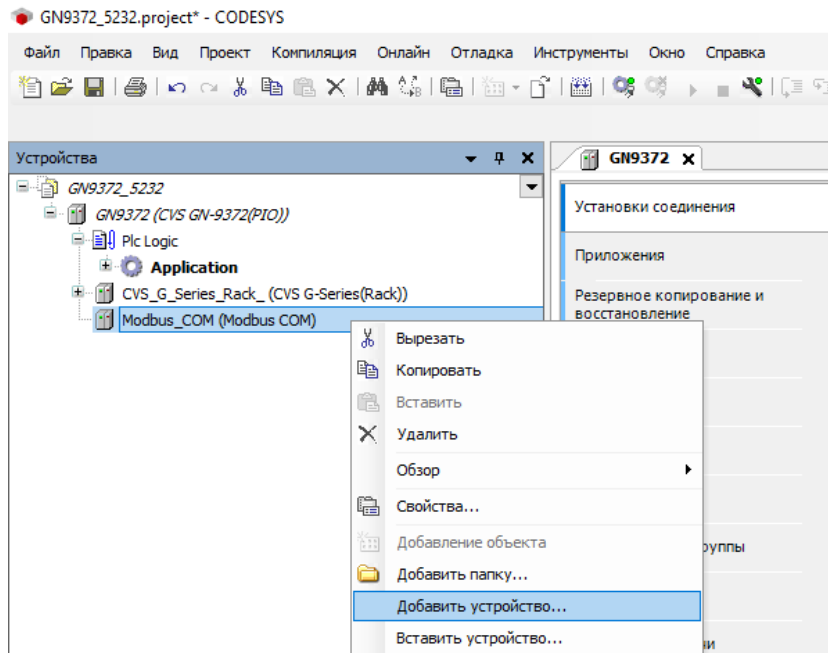
Данные регистры позволяют считывать / записывать следующие параметры:

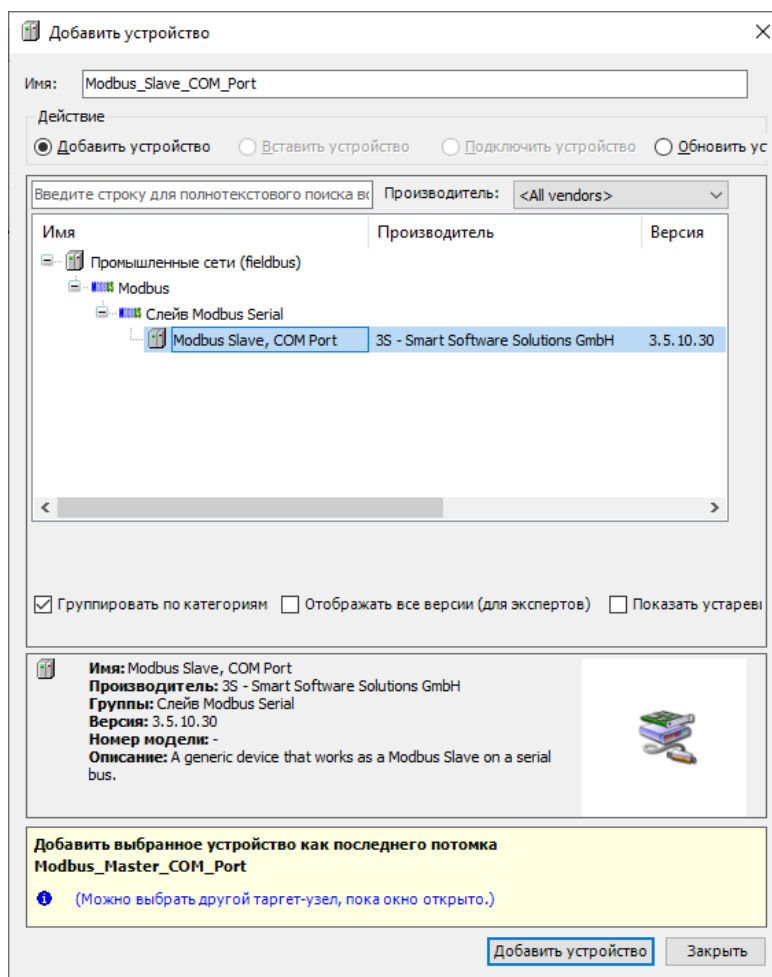
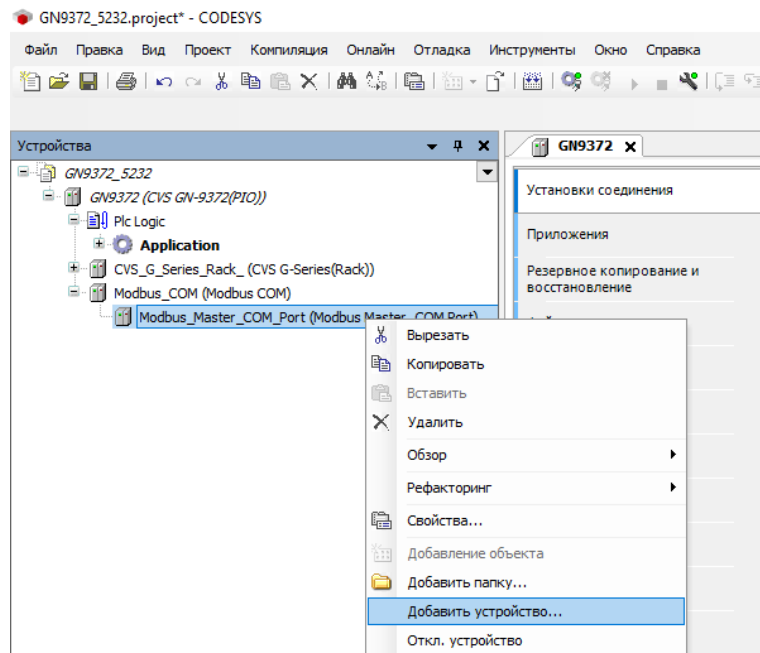
Смещение относительно стартового адреса	Доступ	Объём данных	Описание
+ 0x02(+2)	Чтение	1 регистр	Стартовый адрес регистров входных данных
+ 0x03(+3)	Чтение	1 регистр	Смещение регистров входных данных
+ 0x04(+4)	Чтение	1 регистр	Стартовый адрес регистров выходных данных
+ 0x05(+5)	Чтение	1 регистр	Смещение регистров выходных данных
+ 0x06(+6)	Чтение	1 регистр	Стартовый адрес регистров входных данных в битовом формате
+ 0x07(+7)	Чтение	1 регистр	Стартовый адрес регистров выходных данных в битовом формате
+ 0x08(+8)	Чтение	1 регистр	Объём регистров входных данных в битовом формате
+ 0x09(+9)	Чтение	1 регистр	Объём регистров выходных данных в битовом формате
+ 0x0A(+10)	Чтение	Зависит от модуля	Регистры входных данных
+ 0x0B(+11)	Чтение / Запись	Зависит от модуля	Регистры выходных данных
+ 0x0E(+14)	Чтение	1 регистр	Идентификатор модуля (например, если M1238, то в регистре будет 0x1238)
+ 0x0F(+15)	Чтение	Строка до 72 байт	Первые 2 байта – длина строкового описания модуля. Далее идёт само описание (ASCII код). Если M1238, то в регистрах будет: “00 1E 52 54 2D 31 32 33 38 2C 20 38 44 49 2C 20 32 34 56 64 63 2C 20 55 6E 69 76 65 72 73 61 6C 00 00” , где 0x001E =30 символов (длина описания). “M1238, 8DI, 24Vdc, Universal”
+ 0x10(+16)	Чтение	1 регистр	Размер регистров таблицы параметров модуля
+ 0x11(+17)	Чтение / Запись	Зависит от модуля	Регистры таблиц параметров модуля
+ 0x17(+23)	Чтение	2 регистра	Версия СПО модуля (например, 0x00010010 (Старшая версия 1 / Младшая версия 1, т.е. версия 1.001)
+ 0x19(+25)	Чтение	2 регистра	Дата релиза СПО

5.4. Пример интеграции адаптера CREVIS в CODESYS

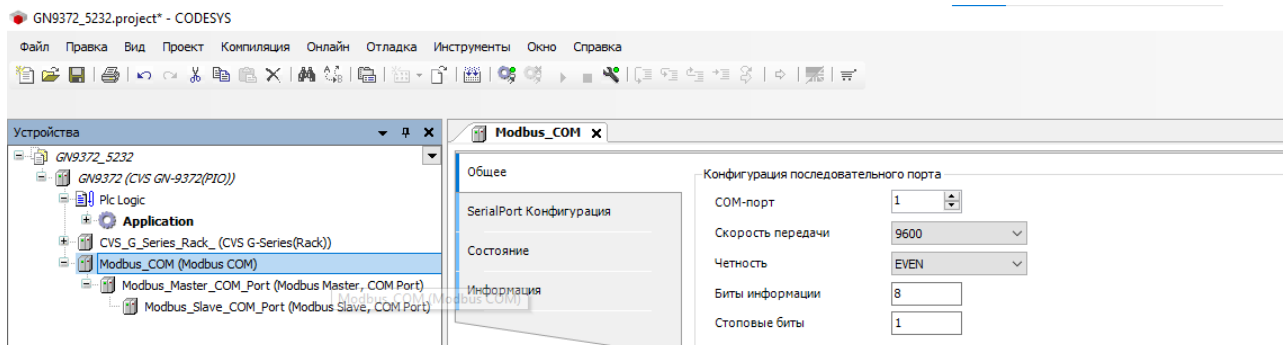
Так как данный адаптер представляет собой ведомое устройство Modbus (Slave), то для его интеграции в среде разработки CODESYS необходимо к контроллеру добавить драйвер Modbus RTU Master и к нему добавить опрашиваемое устройство (Slave), как показано на рисунках ниже.



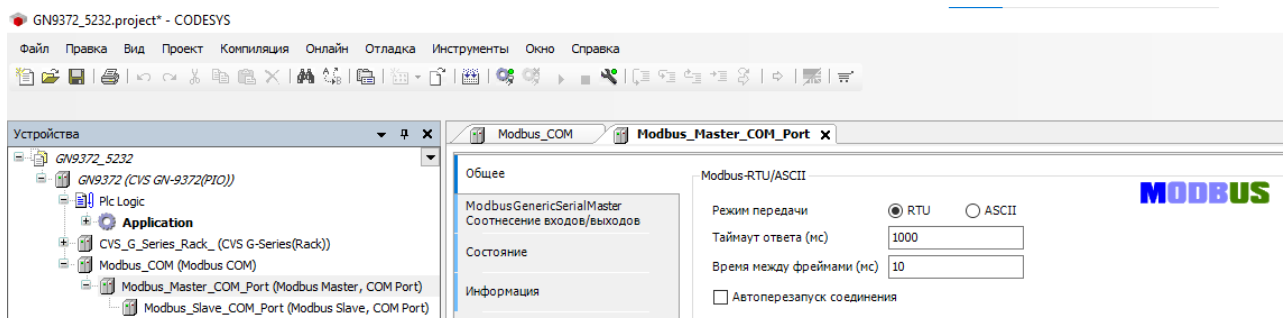




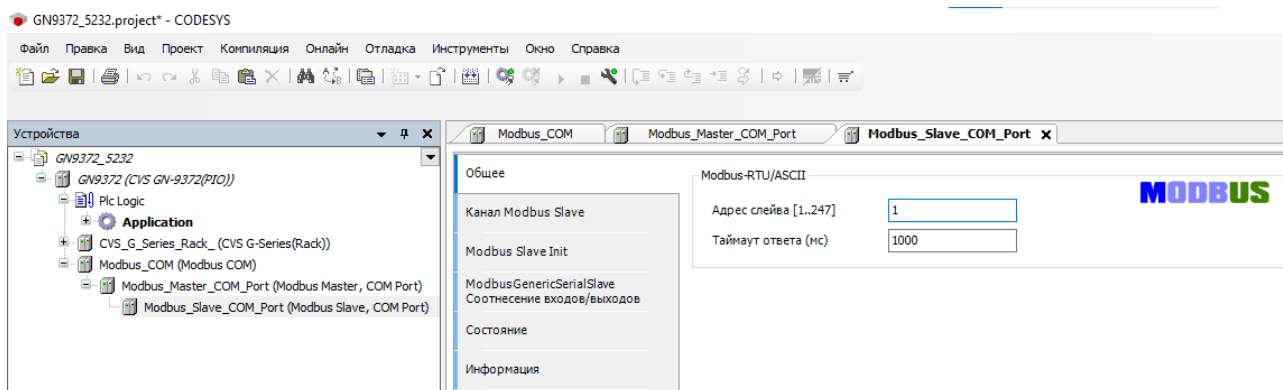
После этого в дереве устройств, выбирая соответствующий элемент, необходимо настроить COM порт (номер порта, параметры обмена),



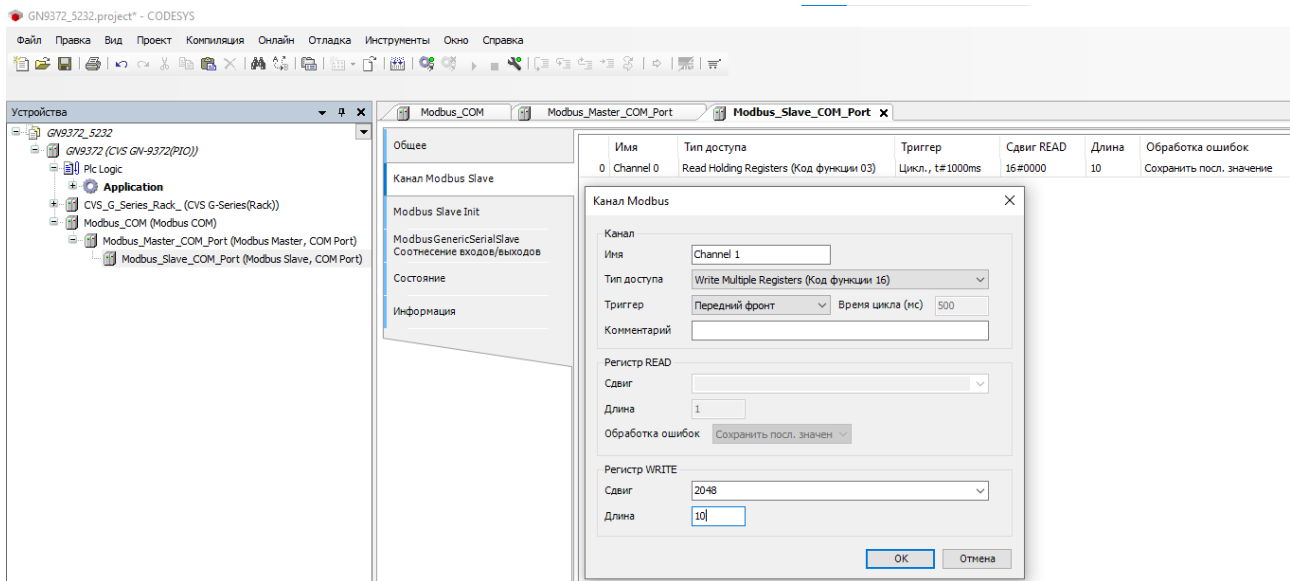
настроить параметры Modbus обмена (RTU / ASCII, таймауты),



настроить параметры Modbus Slave (Адрес, таймауты) и



задать необходимые Modbus функции чтения/записи данных с адаптера.



После этого в меню «Соотнесение входов/выходов» необходимо связать переменные контроллера с данными, получаемыми/записываемыми при выполнении заданных Modbus функций.

